

We switch the power!



Fußschalter

Foot-operated switches

> Fußschalter FDC

Foot-operated switches FDC

	Schaltbild Circuit diagram	Bemessungsdauerstrom I_n Rated permanent current I_n	Max. Schaltleistung Max. switching capacity	IP 65	IP 65		
		A		Standard-Ausführung ohne Schutzabdeckung Standard execution without safety cover	Ausführung mit Schutzabdeckung Execution with safety cover		
				Typ Type	Best.-Nr. Ref. No.	Typ Type	Best.-Nr. Ref. No.
Motorschalter Motor switches		25	AC-3 5,5kW/400V	FDC A2U-G	305059	FDC A2U-GU	314494
				Ein-Ausschalter, 2-polig – Rastend On-off switches, 2 poles – Progressive switching			
		25	AC-3 5,5kW/400V	FDC AU-G	305060	FDC AU-GU	314326
				Ein-Ausschalter, 3-polig – Rastend On-off switches, 3 poles – Progressive switching			
Steuerschalter – Befehlsgeräte Control switches – Master units		25	AC-4 2,2kW/400V	FDC A2T-G	305061	FDC A2T-GU	314327
				Ein-Ausschalter, 2-polig – Tastend On-off switches, 2 poles – Key switching			
		25	AC-4 2,2kW/400V	FDC AT-G	305062	FDC AT-GU	314324
				Ein-Ausschalter, 3-polig – Tastend On-off switches, 3 poles – Key switching			
		25	AC-15 6 A/230 V	FDC 11U-G	305063	FDC 11U-GU	314325
				Umschalter 1 Schließer/1 Öffner – Rastend Change-over switches 1 NO/1 NC – Progressive switching			
		25	AC-15 6 A/230 V	FDC 22U-G	305065	FDC 22U-GU	314647
				Umschalter 2 Schließer/2 Öffner – Rastend Change-over switches 2 NO/2 NC – Progressive switching			
		25	AC-15 6 A/230 V	FDC 11T-G	305064	FDC 11T-GU	314316
				Umschalter 1 Schließer/1 Öffner – Tastend Change-over switches 1 NO/1 NC – Key switching			
		25	AC-15 6 A/230 V	FDC 22T-G	305066	FDC 22T-GU	314645
				Umschalter 2 Schließer/2 Öffner – Tastend Change-over switches 2 NO/2 NC – Key switching			

Schutzhaube/n zum Nachrüsten für Standard-Ausführungen ohne Schutzabdeckung

Protection cover upgrade for standard executions without protection cover

Hauben-Set 1-pedaliger Fußschalter Cover-set single pedal foot switch		Hauben-Set 2-pedaliger Fußschalter Cover-set double pedal foot switch	
Typ Type	Best.-Nr. Ref. No.	Typ Type	Best.-Nr. Ref. No.
FG 10U1	305052	FG 10U2	305053

> Sicherheitsfußschalter 1-pedalig

Safety foot-operated switches single-pedal



Schaltbild
Circuit diagram

Bemessungsdauerstrom I_u
Rated permanent current I_u

Max. Schaltleistung
Max. switching capacity

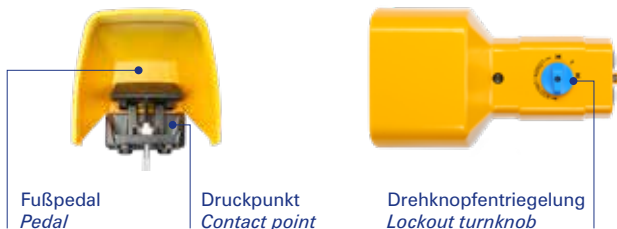
Ausführung mit Drehknopfentriegelung und Druckpunkt
Execution with lockout turnknob and contact point

	A		Typ Type	Best.-Nr. Ref. No.	
<p>11-12</p> <p>* 23-24</p> <p>31-32</p> <p>* 43-44</p>	25	AC-15 6A/230 V ~	FDC K2R-GU	314516	Steuerschalter – Befehlsgeräte Control switches – Master units
<p>* 1-2</p> <p>* 3-4</p> <p>5-6</p>	25	AC-4 2,2 kW/400 V ~	FDC AR-GU	314514	Motorschalter Motor switches

* **Kontakte als „stromlose Rückschaltung“** – Bei der „stromlosen Rückschaltung“ bleiben alle Kontakte beim Zurückschalten aus der STOP-Stellung geöffnet!
Contacts as „de-energized downshift“ – With „de-energized downshifting“, all contacts remain open when switching back from the STOP position!

Funktionsablauf

Operational sequence

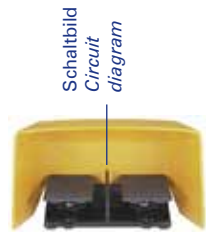


In einer Notsituation kann das Pedal von der normalen Einschaltstellung – über einen Druckpunkt hinweg – in eine zweite, verrastende STOP-Schaltstellung geschaltet werden. Erst nach manueller Rückstellung (Drehknopfentriegelung) ist eine Neueinschaltung möglich.

In an emergency situation, the pedal can move from the normal on position – over a pressure point – to a second, latching STOP switch position. Only after manual reset (turn button unlocking) is a restart possible.

> Fußschalter FD 2-pedalig

Foot-operated switches FD double-pedal



Schaltbild
Circuit
diagram

Bemessungsdauerstrom I_u
Rated permanent current I_u

Max. Schaltleistung
Max. switching capacity

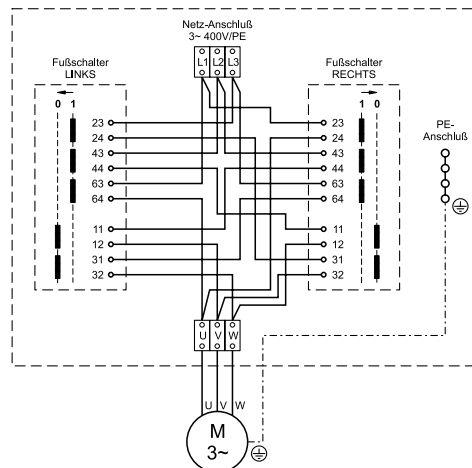


Ausführung mit Schutzabdeckung
Execution with safety cover

Steuerschalter –
Befehlsgeräte
Control switches –
Master unit

Pedal links Pedal left	Pedal rechts Pedal right	A	Typ Type	Best.-Nr. Ref. No.
		25 AC-15 6A/230 V	FD 11T/11T-GU Pedal 1: 1 Schließer/1 Öffner – Tastend Pedal 2: 1 Schließer/1 Öffner – Tastend Pedal 1: 1 NO/1 NC – Key switching Pedal 2: 1 NO/1 NC – Key switching	31991015
		25 AC-15 6A/230 V	FD 22T/22T-GU Pedal 1: 2 Schließer/2 Öffner – Tastend Pedal 2: 2 Schließer/2 Öffner – Tastend Pedal 1: 2 NO/2 NC – Key switching Pedal 2: 2 NO/2 NC – Key switching	31991038
		25 AC-15 6A/230 V	FD 22U/22U-GU Pedal 1: 2 Schließer/2 Öffner – Rastend Pedal 2: 2 Schließer/2 Öffner – Rastend Pedal 1: 2 NO/2 NC – Progressive switching Pedal 2: 2 NO/2 NC – Progressive switching	31991037
		25 AC-3 5,5A/400 V	FD AU/AU-GU Pedal 1: Ein-Ausschalter, 3-polig – Rastend Pedal 2: Ein-Ausschalter, 3-polig – Rastend Pedal 1: On-off switches, 3 poles – Progressive switching Pedal 2: On-off switches, 3 poles – Progressive switching	31991048
		25 AC-4 2,2A/400 V	FD AT/AT-GU Pedal 1: Ein-Ausschalter, 3-polig – Tastend Pedal 2: Ein-Ausschalter, 3-polig – Tastend Pedal 1: On-off switches, 3 poles – Key switching Pedal 2: On-off switches, 3 poles – Key switching	31991050
		25 AC-4 2,2A/230 V	FD WT-GU Pedal 1: Linkslauf – Tastend Pedal 2: Rechtslauf – Tastend Pedal 1: Counterclockwise rotation – Key switching Pedal 2: Clockwise rotation – Key switching	31991054

Schaltbild Wendeschalter Circuit diagram Reversing switches



> Fußschalter TF

Foot-operated switches TF

Schaltbild Circuit diagram	Bemessungsdauerstrom I_u Rated permanent current I_u	Max. Schaltleistung Max. switching capacity	IP 52 Fußschalter Alu-Druckguss flach Foot-operated switch alu cast flat-type	Best.-Nr. Ref. No.
	25	AC-15 6A/230 V	TF6 2S Ein-Ausschalter, 2-polig, 2 Schließer – Tastend On-off switch, 2 poles, 2 NO – Key switching	141321
	25	AC-15 6A/230 V	TF6 1S/1Ö Umschalter 1 Schließer / 1 Öffner - Tastend Change-over switch 1 NO / 1 NC – Key switching	141311
	25	AC-15 6A/230 V	TF6 2S/2Ö Umschalter 2 Schließer / 2 Öffner - Tastend Change-over switch 2 NO / 2 NC – Key switching	314760



Steuerschalter –
Befehlsgeräte
Control switches –
Master units

Verschraubung M16 im Lieferumfang enthalten
Cable gland M16 included

> Fußschalter WBF

Foot-operated switches WBF

Schaltbild Circuit diagram	Bemessungsdauerstrom I_u Rated permanent current I_u	Max. Schaltleistung Max. switching capacity	IP 54 Fußschalter Foot-operated switch	Best.-Nr. Ref. No.
	25	AC-3 4 kW/400 V	WBF Wendeschalter – Rastend Reversing switch – Progressive switching	310773
	25	AC-4 4 kW/400 V	WBFT Wendeschalter – Tastend Reversing switch – Key switching	310774



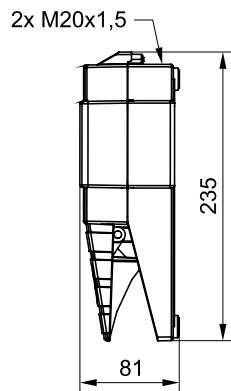
Motorschalter
Motor switches

Maßzeichnungen Dimensions

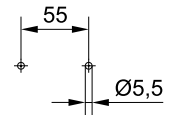
Maße in mm · Dimensions in mm

> Fußschalter FDC Foot-operated switches FDC

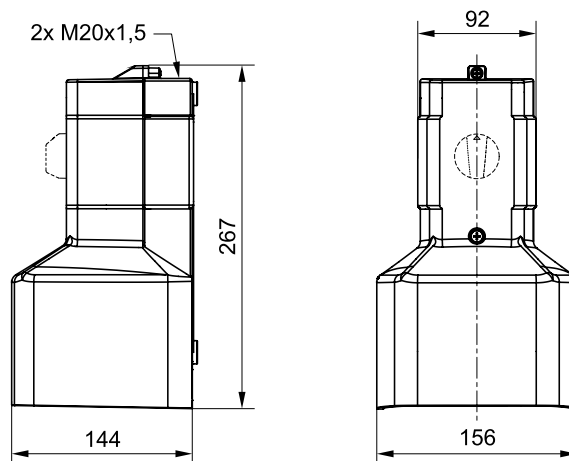
Gehäuse ohne Schutzabdeckung
Enclosure without protection cover



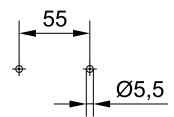
Bohrbild Boden
Drilling Bottom



Gehäuse mit Schutzabdeckung
Enclosure with protection cover



Bohrbild Boden
Drilling Bottom



Maßzeichnungen

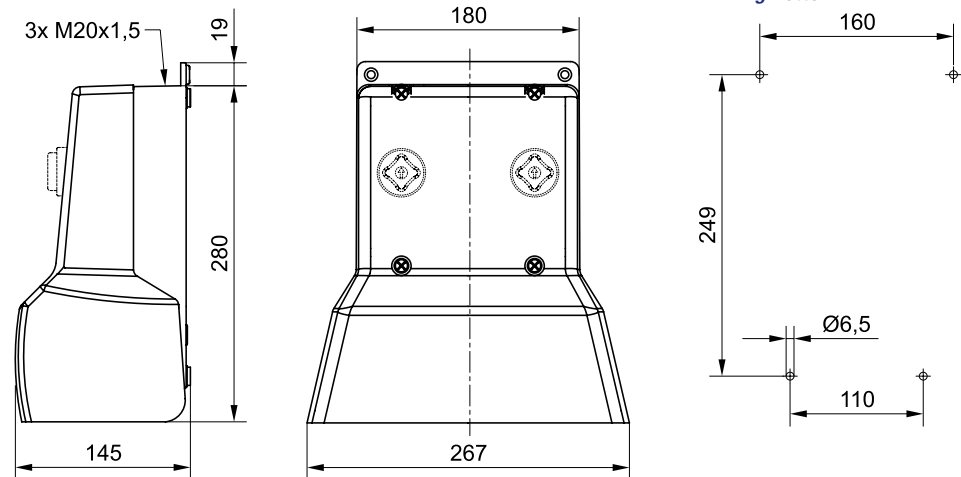
Dimensions

Maße in mm · Dimensions in mm

> Fußschalter FD 2-pedalig

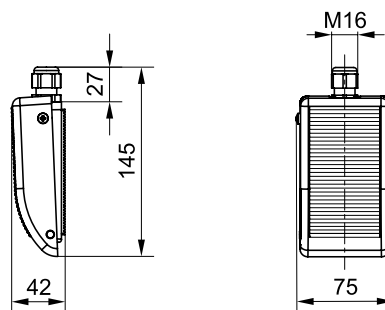
Foot-operated switches FD double-pedal

Gehäuse mit Schutzabdeckung
Enclosure with protection cover



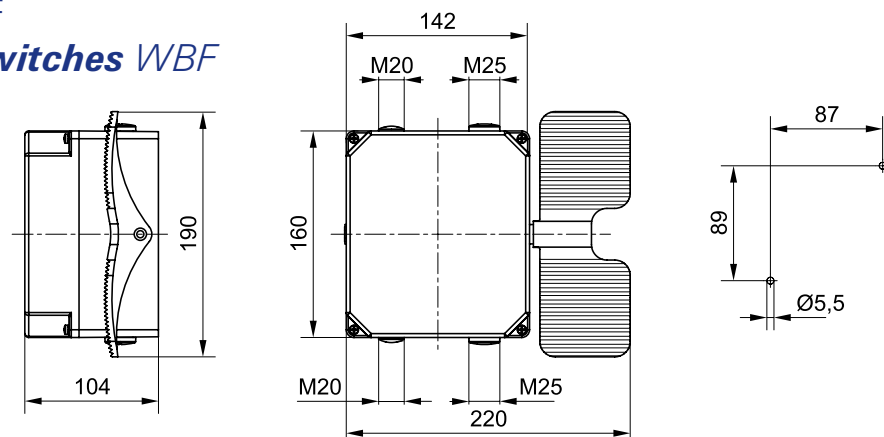
> Fußschalter TF

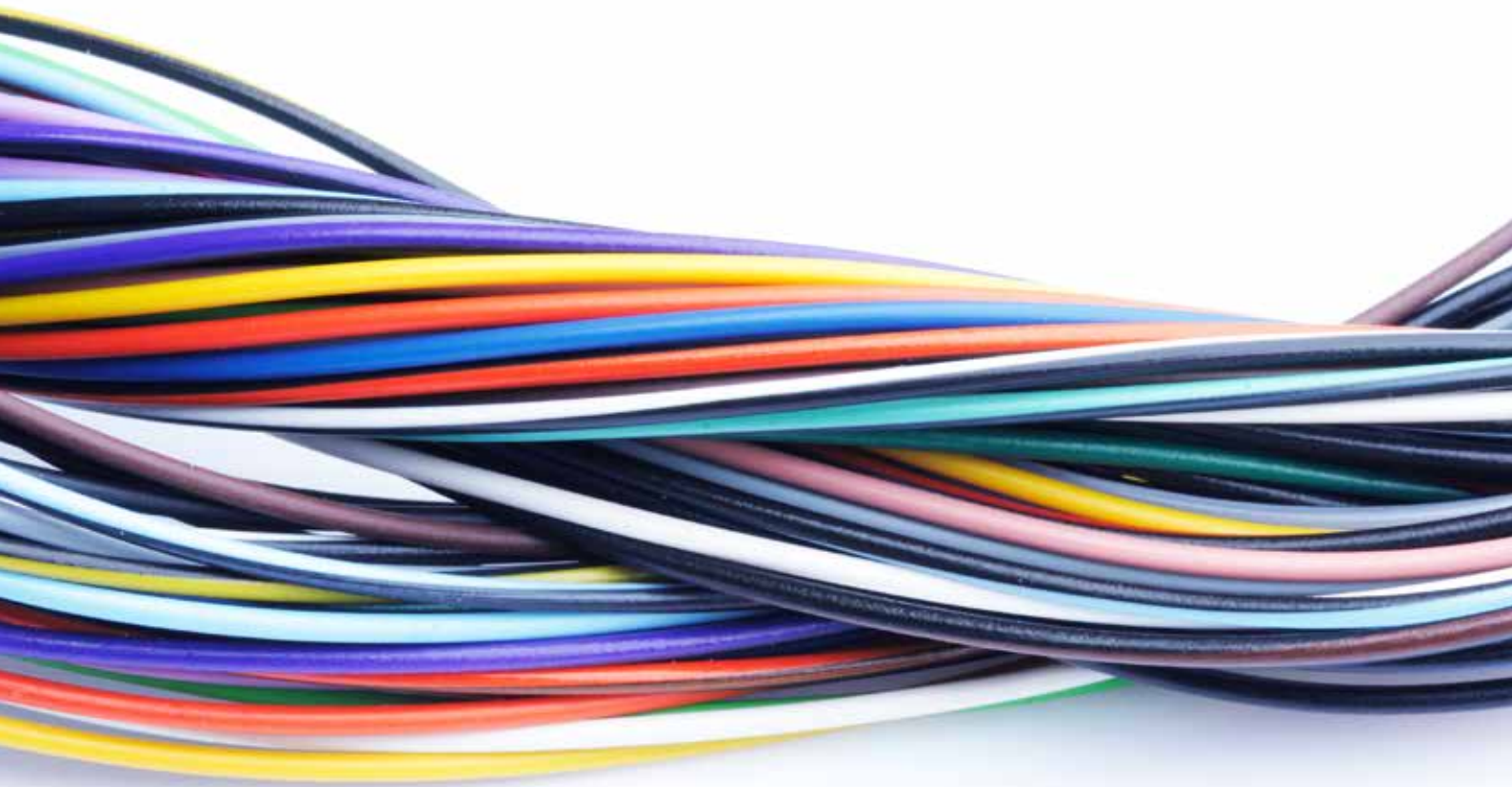
Foot-operated switches TF



> Fußschalter WBF

Foot-operated switches WBF





JOKAB SAFETY DK A/S
Rugmarken 15
3520 Farum
Denmark
Phone: +45 44341454
Mail: info@jokabsafety.dk
Web: www.jokabsafety.dk